

KARTA TECHNICZNA WYROBU

RADAROWY WYŚWIETLACZ PRĘDKOŚCI MP-DP1+

PREWENCYJNY SYSTEM BEZPIECZEŃSTWA RUCHU DROGOWEGO

Części:

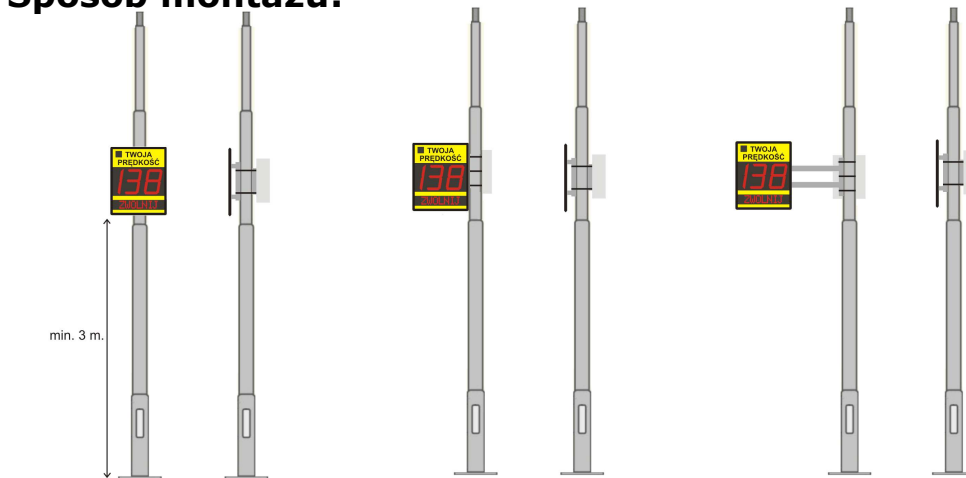
MP-DP1+	radarowy wyświetlacz prędkości
ZB	skrzynka – zasilanie buforowe-akumulatorowe 230V → 12V
ZS	skrzynka – zasilanie stałe 230V → 12V
ZSO	skrzynka – zasilanie solarne 12V
P	panel fotowoltaiczny
MS	elementy mocowania standardowego
MW1	elementy mocowania opcjonalnego – wysięgnik 30 cm
MW2	elementy mocowania opcjonalnego – wysięgnik 60 cm
MW3	elementy mocowania opcjonalnego – wysięgnik 90 cm
SW	słup wsporczy, fundament
AS	archiwizacja statystyk
BLUE	komunikacja bluetooth, oprogramowanie
GSM	komunikacja GPRS



Opis i przeznaczenie produktu:

Wbudowany w Tablicę LED radar mikrofalowy dokonuje pomiaru prędkości jadących samochodów i w czytelny sposób wyświetla jej wartość. Urządzenie posiada regulowany próg prędkości - przekroczenie progu sygnalizowane jest zmianą koloru wyświetlacza prędkości z zielonego na czerwony (pulsujący) oraz wyświetlającym się czerwonym napisem ZWOLNIJ. Kierowca jadący zgodnie z przepisami nagrodzony zostaje zielonym komunikatem DZIĘKUJĘ. Dodatkowo można wyświetlać również komunikaty w postaci buźki uśmiechniętej i buźki smutnej. Dostępna jest także opcja zastosowania systemu archiwizującego najważniejsze statystyki dotyczące prędkości pojazdów oraz natężenia ruchu. Odczyt statystyk oraz ich analizę dokonuje dołączona aplikacja komputerowa a parametry działania urządzenia jak i ściąganie statystyk przeprowadza się bezprzewodowo wykorzystując łącze bluetooth. Opcjonalnie można zastosować komunikację GSM (GPRS).

Sposób montażu:



DANE TECHNICZNE

Całkowite wymiary	MP-DP1+: 720x870x40 mm / ZB: 350x250x150 mm / ZS: 200x150x100 mm / ZSO: 400x300x170 mm / P: 1165 x 820 x 35 mm
Waga	MP-DP1+: 8 kg / ZB: 10 kg / ZS: 0,5 kg / ZSO: 15 kg / P: 13,5 kg / MS: 1 kg / MW1: 5 kg / MW2: 6 kg / MW3: 7 kg
Napięcie zasilania	12 V
Średni pobór prądu	0,2A
Wysokość cyfr prędkości LED	305 mm
Wysokość tekstu LED „ZWOLNIJ”, „DZIĘKUJĘ”	110 mm
Wysokość emotikony LED	240 mm
Ilość kolorów LED	2 / zielony i czerwony
Widoczność wyświetlacza prędkości LED	150 m
Widoczność wyświetlacza tekstu LED	50 m
Widoczność wyświetlacza emotikony	120 m
Warunki środowiskowe (klasa odporności)	IP55 (zgodna z PN-EN 60529) – odporny na warunki atmosferyczne
Luminancja	klasa luminancji L3 wg normy PN-EN 12966 – regulowana automatycznie
Zakres mierzonej prędkości	od 2 – 199 km/h
Rozdzielczość mierzonej prędkości	1 km/h
Zasięg pomiarowy	regulowany 10-450 m
Obudowa	aluminium, poliwęglan wandaloodporny, filtr ochronny UV, filtr kontrastowy anty-refleksyjny