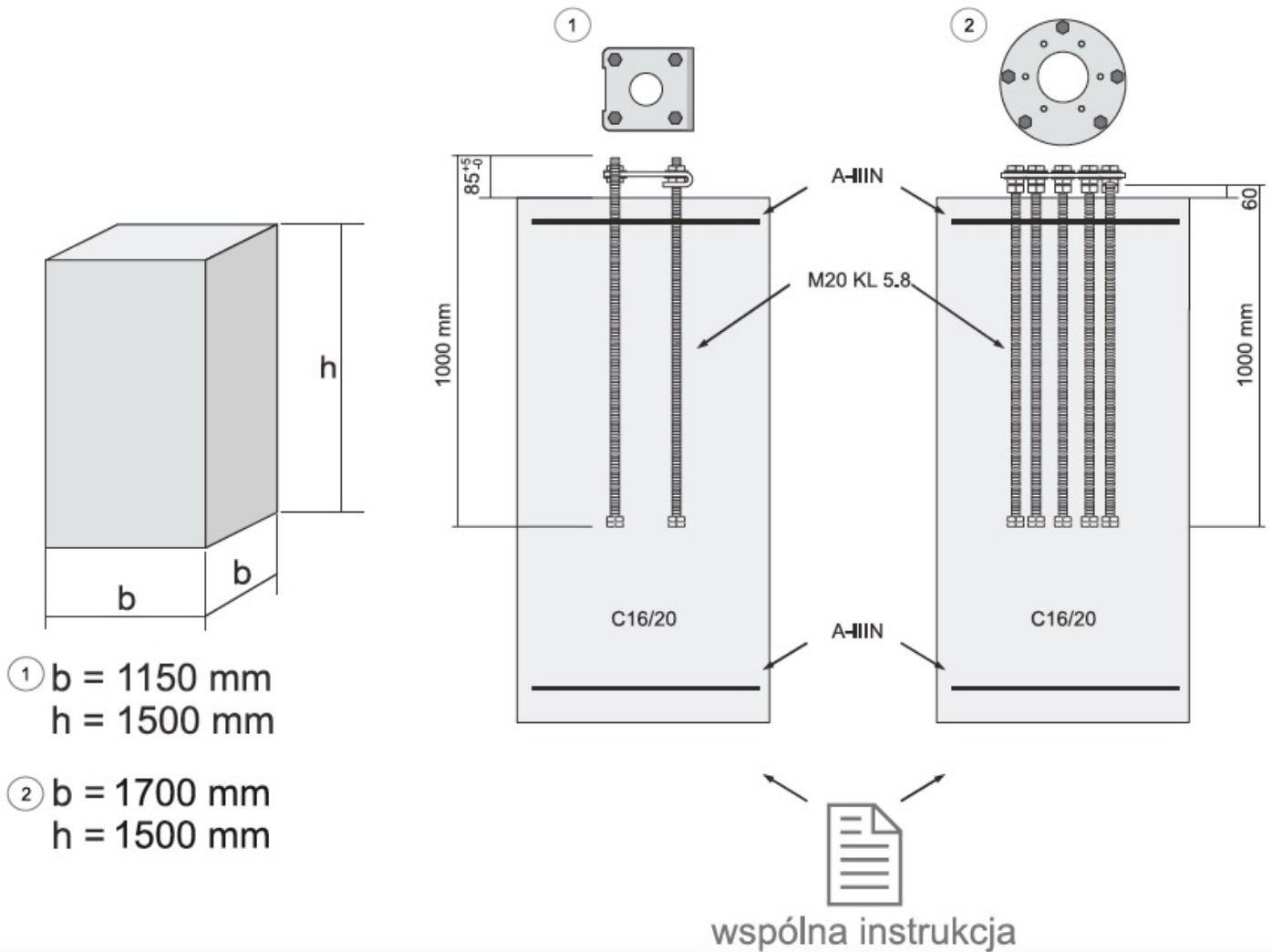
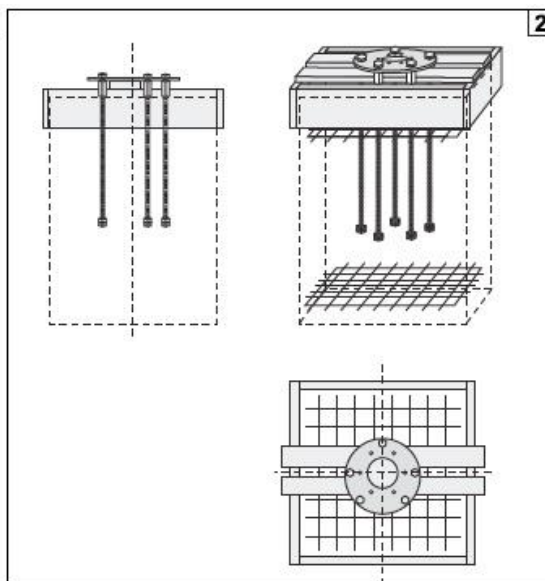
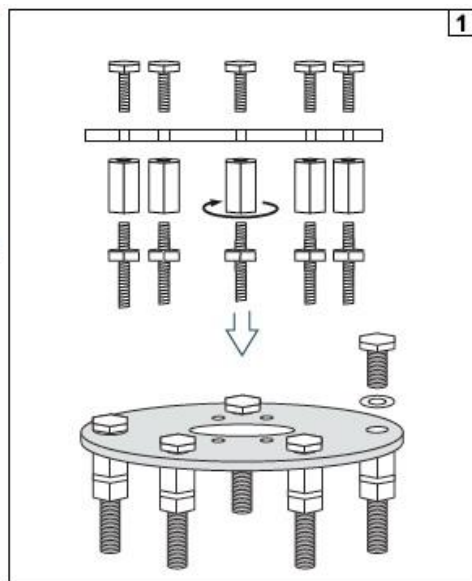


Instrukcja wykonania fundamentów do masztów 13-22m

① MASZT STOŻKOWY (KOMPOZYTOWY 13-17 m)
CONICAL FLAGPOLE (GFK 13-17 m)
KONISCHER MAST (GFK 13-17 m)
КОНУСНЫЙ ФЛАГШТОК (КОМПОЗИТ 13-17 М)
STOŽÁR KÓNICKÝ (KOMPOZITNÍ 13-17 m)

② MASZT STOŻKOWY (KOMPOZYTOWY 18-22 m)
CONICAL FLAGPOLE (GFK 18-22 m)
KONISCHER MAST (GFK 18-22 m)
КОНУСНЫЙ ФЛАГШТОК (КОМПОЗИТ 18-22 М)
STOŽÁR KÓNICKÝ (KOMPOZITNÍ 18-22 m)





1. Fundamenty można wykonać 'na dziko' w gruncie bez deskowania jeżeli:
a/ grunt jest spoisty, a ściany wykopu są pionowe i nie obrywają się,
b/ ciężar gruntu rodzimego i jego stopień zagęszczenia spełniają warunki: stopień zagęszczenia $ld=0,5$; gęstość gruntu 17 KN/m^2 ,
c/ niedopuszczalne jest by przy wykonaniu fundamentów "na dziko" przekrój przez wykop był trapezem o szerszej podstawie u góry.

2. W przypadku gorszych parametrów gruntu rodzimego niż w pkt.1b. fundament należy wykonać w następującej technologii:
a/ wykonać wykop pod fundament na założoną głębokość, ostatnie 20 cm wykopu kategoriycznie wykopać ręcznie, a szerokość rozkopu powinna mieć w dnie 40 cm po każdej stronie.

W przypadku wykonania zbyt głębokiego wykopu należy zwiększyć wysokość fundamentu;
b/ nierówności dna ściosać łopatą;
c/ na dnie wykopu ustawić i wypoziomować deskowanie;
d/ osadzić i ustabilizować element osadczy masztu,
e/ ułożyć w deskowaniu beton klasy C16/20;
f/ rozdeskować fundament i obsypać gruntem żwirowo-piaskowym z zagęszczeniem do $ld=0,5$; minimalna gęstość do zasypki 17 kN/m^3 ,
g/ każdy fundament zaleca się posadowić na podlewce z 'chudego' betonu klasy C8/10 grubość 10 cm.

UWAGI:

- wykonanie fundamentów i ocenę warunków gruntowych należy wykonać kategoriycznie pod nadzorem osoby uprawnionej,
- w przypadku gorszych warunków od założonych należy skontaktować się z producentem,

- podczas montażu masztów należy zachować odpowiednią odległość pomiędzy masztami: $2 \times \text{szerokość flagi} + 0.5\text{m}$;
- w przypadku zastosowania fundamentów o przekroju kołowym, średnice przekroju należy przyjąć jako $\varnothing = b \times 1,42$

WAŻNE!!!

1. Głębokość posadowienia nie może być mniejsza od głębokości przemarzania gruntu dla danego rejonu.
2. Dopuszcza się montaż masztu po 7 dniach.
3. Dopuszcza się montaż flagi po 14 dobach od wykonania fundamentu.
4. Wykonanie stopy musi być każdorazowo nadzorowane przez osobę posiadającą uprawnienia do kierowania robotami budowlanymi.
5. Oś masztu musi pokrywać się z osią fundamentu

